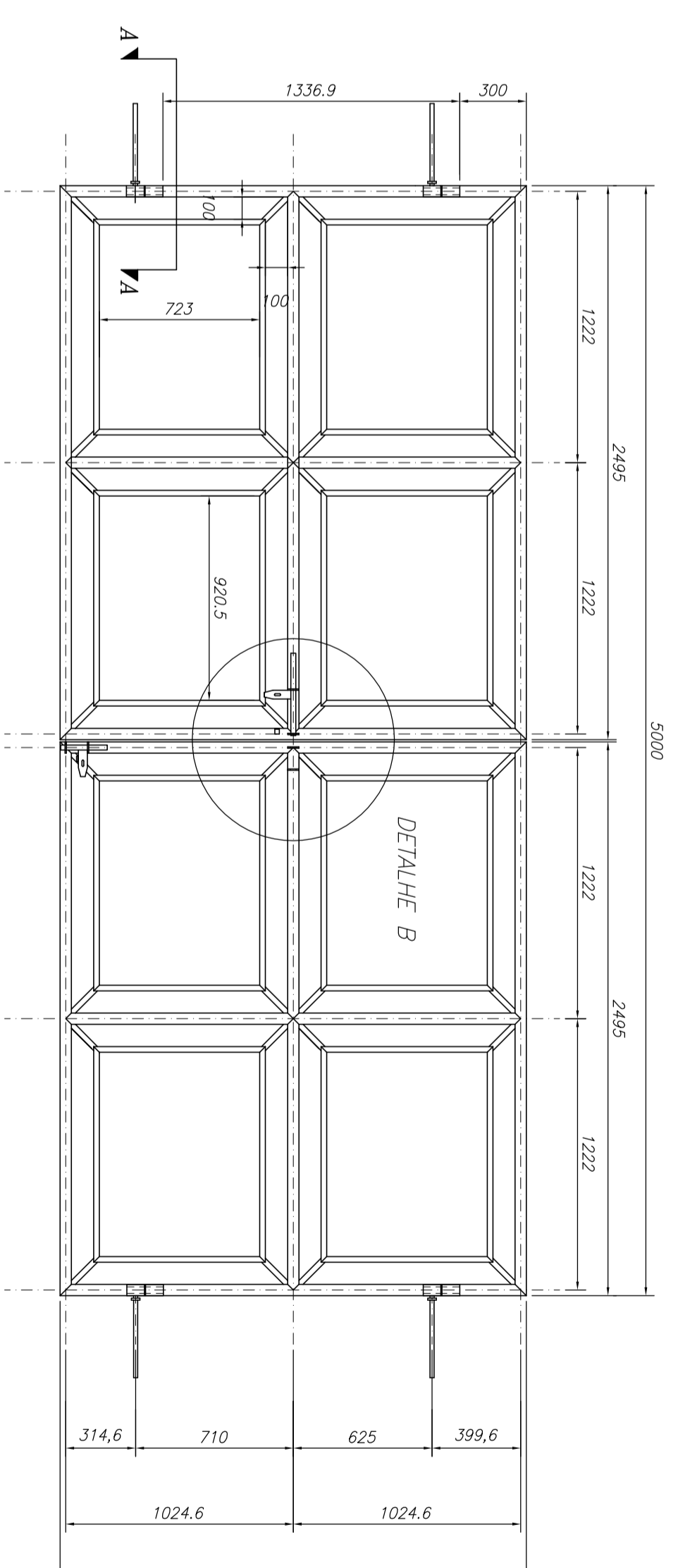
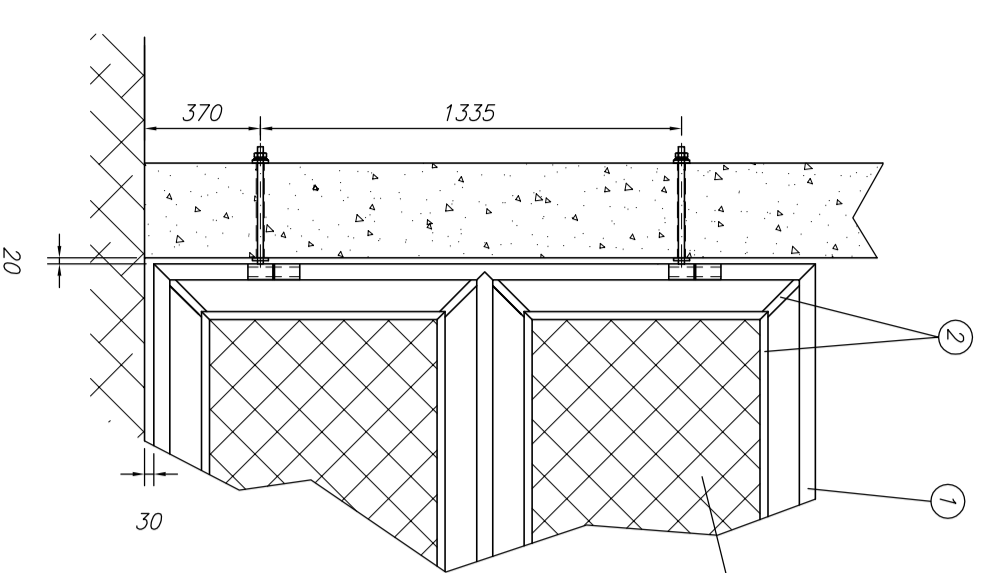


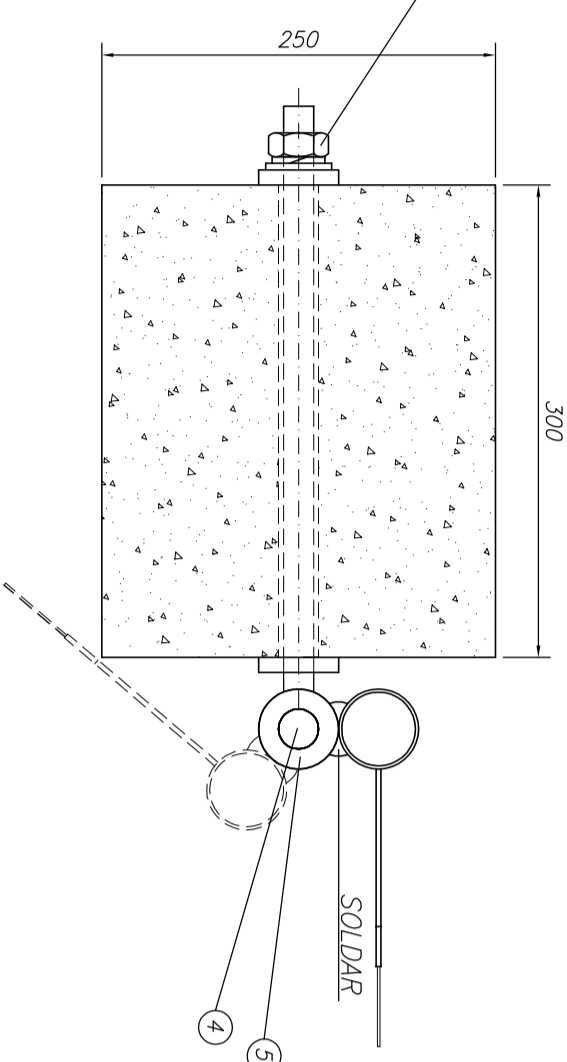
VISTA FRONTAL INTERNA
Escala 1:25



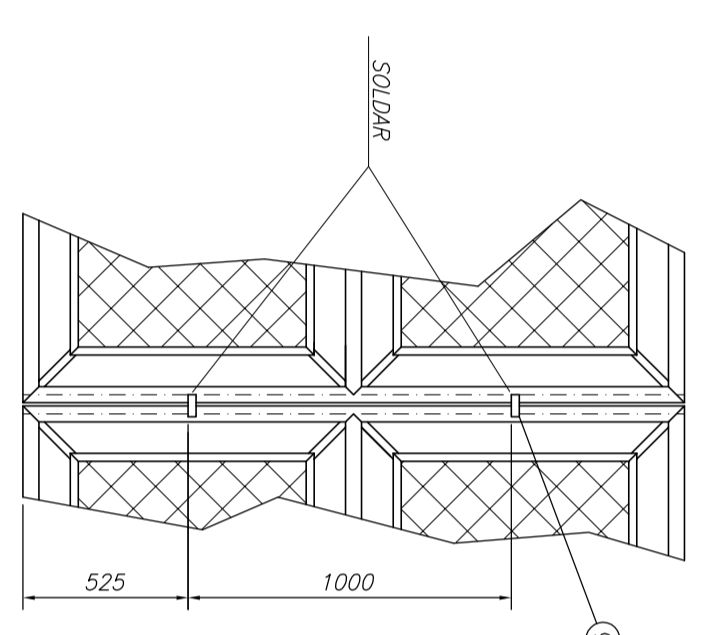
DIMENSÕES BÁSICAS
Escala 1:25



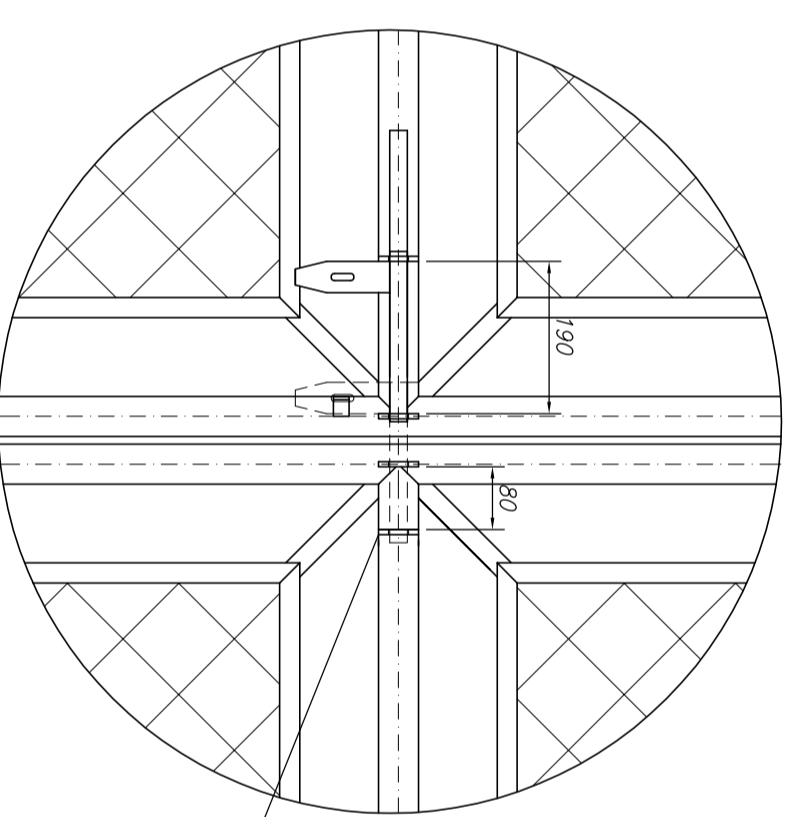
DETALHE DE FIXAÇÃO
Escala 1:25



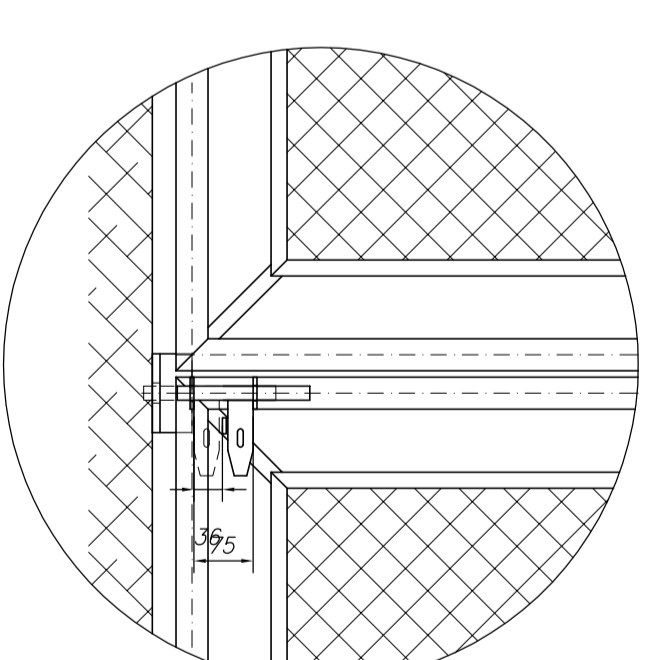
CORTE A-A
Escala 1:5



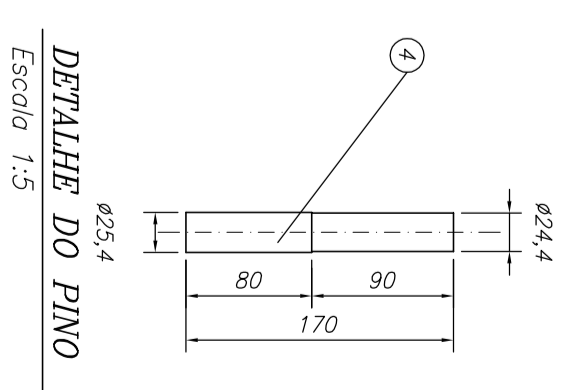
DETALHE DOS BATENTES
Escala 1:25



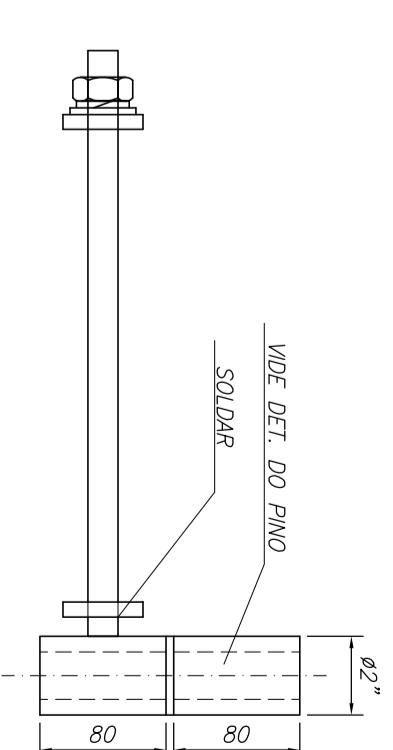
DETALHE DO TRINCO
Escala 1:10



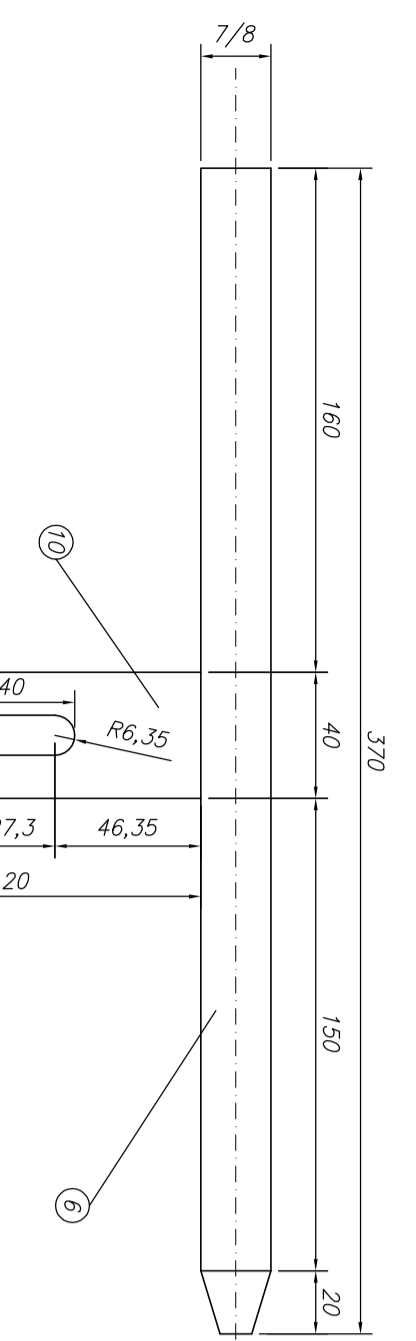
DETALHE DO TRINCO
Escala 1:10



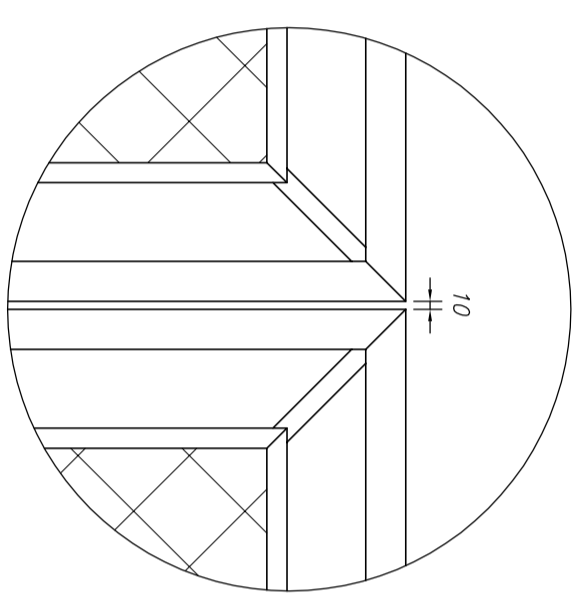
DETALHE DO PINO
Escala 1:5



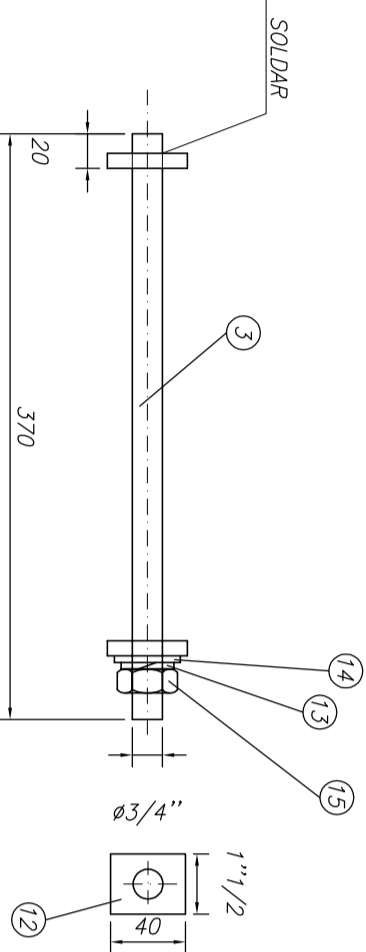
DETALHE DA ARTICULAÇÃO
Escala 1:5



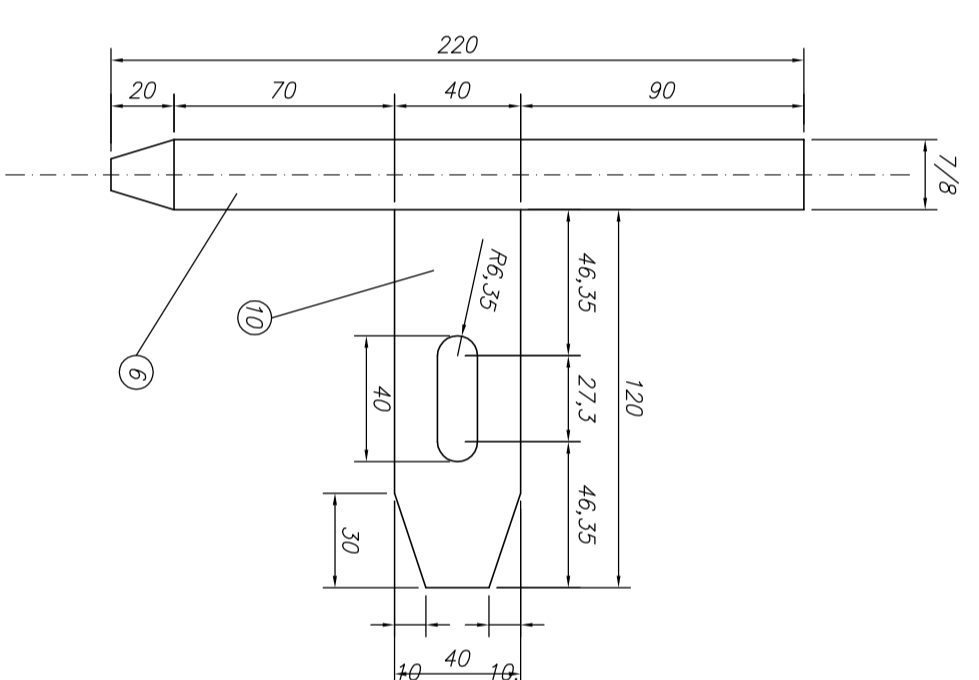
TRINCO HORIZONTAL
Escala 1:2,5



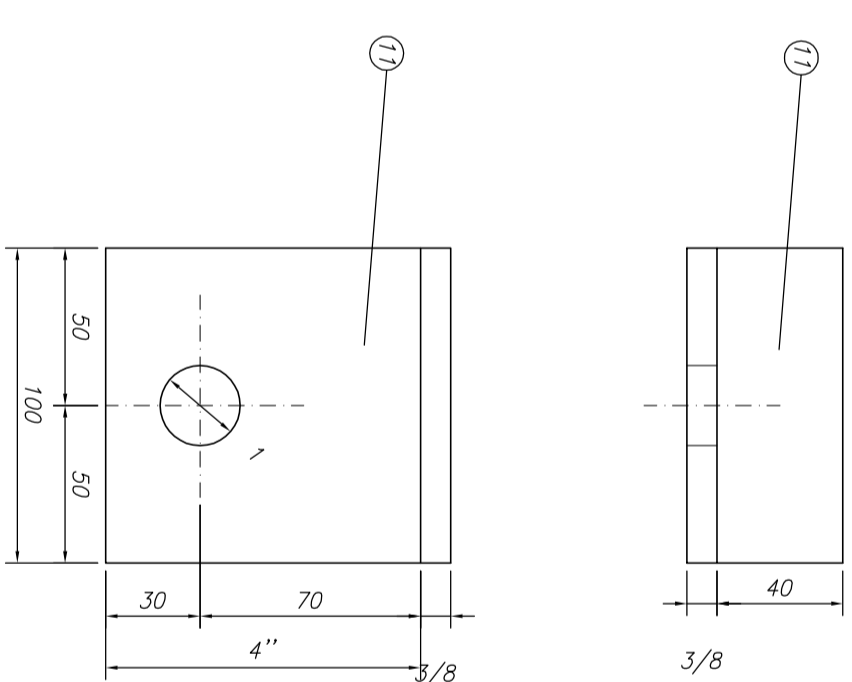
DETALHE A
Escala 1:10



DETALHE DO CHUVEADOR
Escala 1:5



TRINCO VERTICAL
Escala 1:2,5



SUPORTE DE FIXAÇÃO VERTICAL
Escala 1:2,5

NOTAS:
1-ACABAMENTO: Q/LIMPEZA DE TODA SUPERFÍCIE OXIDADA
2-APLICACAO DE FOSFOTIZANTE
3-APLICACAO DE FUNDO "PRIMER RAPIDO OXIDO"
4-PELICULA SECA COM ESPESURA MINIMA DE 60µm(2 DEZIMOS)

QUANTIDADE: 3 CONJUNTOS

PESO TOTAL APROXIMADO S/TELA: 103,01 Kg

ITEM	QUANT	DESCRICAO	UNID	PESO (Kg)
15	4 und	PORCA SEXTAVADA Ø 3/4"	---	---
14	4 und	ARRUELA LISA Ø 3/4"	---	---
13	4 und	ARRUELA DE PRESAO Ø 3/4"	---	---
12	0,1m	F.CHATO 1 1/2" x 3/8"	0,29	---
11	0,14m	ENGATE - F.CHATO 4" x 3/8" ASTM A-36	1,06	---
10	0,24m	PUXADOR - F.CHATO 1 1/2" x 1/8" ASTM A-36	0,23	---
9	0,14m	BATENTE - F.CHATO 1" x 1/8" ASTM A-36	0,12	---
8	4 und	ARRUELA LISA Ø1" ASTM A-36	---	---
7	5,32m ²	TELA DE 2" COM FIO 12 AWG (2,77mm)	---	---
6	0,64m	TRINCO - F.REDONDO Ø7/8" ASTM A-36	1,95	---
5	0,64m	DOBRADICA - Ø2" COM PAREDE DE 10mm ASTM A-36	4,50	---
4	0,64m	PINO - FERRO REDONDO Ø1" ASTM A-36	2,54	---
3	0,8m	CHUVEADORES - PARAFUSO PRISIONEIRO Ø3/4" CONF.DESIGNIO	3,80	---
2	31,10m	ESTRUTURA - F.CHATO 1" x 1/8" ASTM A-36	19,60	---
1	27,57m	ESTRUTURA - TUBO Ø2" COM PAREDE DE 2mm DIN 2440	68,92	---
ITM QUANT			DISCRICAO	PESO (Kg)

dmq
Departamento Municipal de Electricidade
Pavão de Coelha - MG

PROJETO: PORTA DE 5,0m P/A FECHAMENTO DA AREA DO DO D.M.E. JUNTO SUBESTAÇÃO POÇOS II

PROJETO: MARCELO
REVISOR: MARCELO
DATA: 26/11/98

APROVADO: CECERO
PROJETO EM: 26/11/98

ESCALAS: INDICADAS

TITULO: PD-488/98

DESIGNO: UNICA

PERZ: 0

ESTE DESENHO É DE PROPRIEDADE DO DEPARTAMENTO MUNICIPAL DE ELECTRICIDADE DE POÇOS DE CALDAS, SENDO PROIBIDA A SUA REPRODUÇÃO TOTAL OU PARCIAL SEM PREENHA AUTORIZAÇÃO POR ESCRITO.